

Разумный выбор профессионалов



SNV-6012M

2-мегапиксельная 1080p Full HD сетевая плоская подвижная камера с антивандальной защитой

- Макс. разрешение 2 Мпикс. (1920 x 1080), поддержка формата HD с качеством 1080p
- 60 кадр/с при 1080p, качество Full HD
- День/Ночь (Электрич.), улучшенная функция DIS, функция предотвращения запотевания
- Широкий динамический диапазон (WDR) (120 дБ), гнездо для карт памяти SD/SDHC/SDXC
- IP66, разъем M12, EN50155, EN50121

Подвижная камера с антивандальной защитой SNV-6012M, разработанная Samsung Techwin's WiseNetIII, представляет собой воплощение самых передовых технологий, включая 2-мегапиксельное разрешение и изображение в высоком качестве 1080p.

Среди высокотехнологичных функций стоит отметить широкий динамический диапазон (WDR) (120 дБ), работу в условиях низкой освещенности до 0,03 лк (F2, 50IRE, цвет), вывод четких изображений в условиях низкой освещенности.

Модель SNV-6012M оснащена разъемом M12 для безопасной установки в условиях применения на транспорте, а также характеризуется виброустойчивой конструкцией (EN50155, EN50121), обеспечивая получение надежных видеоматериалов в любых условиях на транспорте.



Технические характеристики

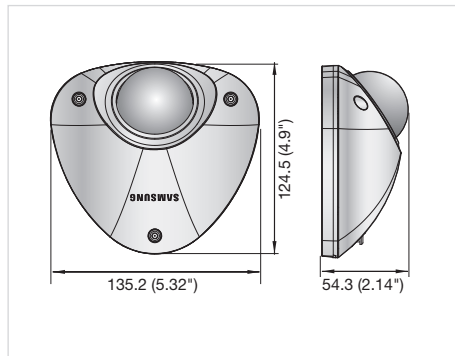
SNV-6012M



ВИДЕО	
Устройство обработки изображения	1/2.8" PS Exmor 2.38M CMOS
Общее количество пикселей	1,952(Г) x 1,116(В)
Количество эффективных пикселей	1,944(Г) x 1,104(В)
Система сканирования	Прогрессивная
Мин. освещенность	Цвет : 0,3 лк (1/30 сек, F1.2, 50IRE), 0,0005 лк (2 сек, F1.2, 50IRE)
Соотношение сигнал/шум	50дБ
Выход видеосигнала	CVBS: амплитуда видеосигнала композитного выхода, 1,0 Vp-p / 75 Ом, 704 x 480(N), 704 x 576(P), для установки с типом соединителя DIP.
ОБЪЕКТИВ	
Фокусное расстояние (коэффициент масштабирования)	3 мм, постоянное
Макс. формат изображения	F2.0
Угловой охват поля зрения	Г : 103.1° / В : 53.9° / D : 124.5°
Тип объектива	Фиксированная диафрагма
Тип крепления	Встраиваемый
ПАНОРАМИРОВАНИЕ / НАКЛОН / ПОВОРОТ	
Диапазон панорамирования	-10° ~ 10°
Диапазон наклона	0° ~ 90°
ГОТОВНОСТЬ К РАБОТЕ	
Название камеры	Выкл. / Вкл. (Отображается до 45 знаков)
День/Ночь	Авто (Электрич.) / Цвет / Ч/Б / Внешний / Расписание
Компенсация подсветки	Выкл. / BLC
Широкий динамический диапазон	120дБ †
Увеличение контрастности	SSDR (Samsung Super Dynamic Range) (Выкл. / Вкл.)
Цифровое шумоподавление	SSNR III (2D+3D противозумовой фильтр) (Выкл. / Вкл.)
Цифровая стабилизация изображения	Выкл. / Вкл.
Defog	Выкл. / Авто / Вручную
Детектор движения	Выкл. / Вкл. (4шт. 4 точки многоугольной зоны)
Зоны маскирования	Выкл. / Вкл. (32 зоны, 4 точки многоугольной зоны)
Управление усилением	Выкл. / Низкий / Средний / Высокий
Баланс белого	ATW / AWC / Вручную / В помещении / На улице
Скорость электронного затвора	Минимум / Средний / Анти-блик (2 ~ 1/12,000 сек)
Переворот/Отражение	Выкл. / Вкл.
Видеоаналитика	Обнаружение попыток несанкционированного вмешательства, виртуальная линия, вход/выход, функция отслеживания появления/исчезновения, обнаружение звука, функция распознавания лица.
Сигналы тревоги	Обнаружение движения, распознавание лица, видеоаналитика, отключение сети, защита от несанкционированного вмешательства
События тревоги	Загрузка файлов через FTP, по электронной почте, уведомления по электронной почте. Местное хранилище (SD/SDHC/SDXC), запись при возникновении события (триггеры тревоги)
СЕТЬ	
Ethernet	Коннектор 10Base-T / 100Base-TX, M12 (4-полярный, гнездовой разъем, D-кодировка)
Формат сжатия видео	H.264 (MPEG-4 часть 10/AVC), MJPEG
Разрешение	1920 x 1080, 1280 x 1024, 1280 x 960, 1280 x 720, 1024 x 768, 800 x 600, 800 x 450, 640 x 480, 640 x 360, 320 x 240, 320 x 180
Макс. частота кадров	H.264 : Макс. 60 кадров/с при всех разрешениях MJPEG : 1920 x 1080, 1280 x 1024, 1280 x 960, 1280 x 720, 1024 x 768 : Макс. 15fps 800 x 600, 800 x 450, 640 x 480, 640 x 360, 320 x 240, 320 x 180 : Макс. 30fps
Настройка качества видео	H.264 : уровень сжатия, управление скоростью передачи данных MJPEG: Управление качеством
Способы управления скоростью передачи бит	H.264 : CBR или VBR, MJPEG: VBR
Возможности потоковой передачи	Многопоточковая передача (до 10 профилей)
IP	IPv4, IPv6
Протокол	TCP/IP, UDP/IP, RTP(UDP), RTP(TCP), RTCP, RTSP, NTP, HTTP, HTTPS, SSL, DHCP, PPPoE, FTP, SMTP, ICMP, IGMP, SNMPv1/v2c/v3(MIB-2), ARP, DNS, DDNS, QoS, PIM-SM, UPnP, Bonjour HTTPS(SSL) аутентификация логина, дайджест-аутентификация логина
Безопасность	Фильтрация IP-адресов, Журнал доступа пользователей, аутентификация 802.1x
Способ потоковой передачи	Одноадресный/многоадресный
Макс. количество пользователей	15 пользователей в одноадресном режиме
Гнездо карты памяти	Micro SD/SDHC/SDXC
Интерфейс программирования приложений	Записанные данные на картах памяти SDX/SDHC/SD могут быть загружены Профиль ONVIF, S, HTTP API v2.0, SNVP 1.2
Язык веб-страницы	Английский, французский, немецкий, испанский, итальянский, китайский, корейский, русский, японский, шведский, датский, португальский, турецкий, польский, чешский, румынский, сербский, голландский, хорватский, венгерский, греческий, финский, норвежский
Веб-обозреватель	Поддерживаемая ОС : Windows XP / VISTA / 7 / 8, MAC OS X 10.7 Поддерживаемый браузер : Microsoft Internet Explorer (Вер. 10, 9, 8, 7), Mozilla Firefox (Вер. 19, 18, 17, 16, 15, 14, 13, 12, 11, 10, 9), Google Chrome (Вер. 25, 24, 23, 22, 21, 20, 19, 18, 17, 16, 15), Apple Safari (Вер. 6.0.2(Только Mac OS X 10.8, 10.7), 5.1.7) * Mac OS только X
ПО для центрального управления	SmartViewer 4.0, SSM
Приложение Mobile Viewer	Приложение iPOLIS mobile версии 2.0 или выше
УСЛОВИЯ	
Рабочая температура/влажность	-30°C ~ +55°C (-22°F ~ +131°F) / Менее 90% относительной влажности
Температура хранения / Влажность	-30°C ~ +60°C (-22°F ~ +140°F) / Менее 90% относительной влажности
Защита от пыли и влаги	IEC 60529 IP66, NEMA 250 тип 4X
Вибростойкость	EN 50155 класс T3 (вибрация, сотрясение, удар, температура) EN 50121, ISO 16750-3 (вибрация)
Антивандальная защита	IEC 62262 классK10 (20J)
UL	UL60590-1
ЭЛЕКТРОПИТАНИЕ	
Входное напряжение/сила тока	PoE (только для типа класса A)
Потребляемая мощность	Макс. 7.5W
ФИЗИЧЕСКИЕ ХАРАКТЕРИСТИКИ	
Цвет/материал	Цвет слоновой кости / алюминий
Размеры (Ш x В)	135.2 x 54.3 x 124.5мм (5.32" x 2.14" x 4.9")
Вес	530г (1.17 фунт)

Размеры

Единицы измерения: мм (дюймы)



Экологическая метка отражает стремление Samsung Techwin создавать экологически чистые продукты и указывает на то, что продукт соответствует требованиям директивы ЕС RoHS.

Конструкция и технические характеристики могут быть изменены без уведомления.

ПРОДАВЕЦ

SAMSUNG TECHWIN CO., LTD. 701, Sampyeong-dong, Bundang-gu, Seongnam-si, Gyeonggi-do Korea 463-400
Tel : +82-70-7147-8741~8749, 8752~8760 Fax : +82-31-8018-3745 www.samsungsecurity.com www.samsungcctv.com

SAMSUNG TECHWIN AMERICA INC.
100 Challenger Rd, Suite 700 Ridgely Park, NJ 07660
Toll Free : +1-877-213-1222 Direct : +1-201-325-6920
Fax : +1-201-373-0124

SAMSUNG TECHWIN EUROPE LTD.
2nd floor No5, The Height, Brookland, Weybridge, Surrey, UK
KT13 0NY
Tel : +44-1932-82-6700 Fax : +44-1932-82-6701

SHANGHAI SAMSUNG TECHWIN CO., LTD.
32F, B1K B, International Business Center,
No. 391 Guiping Rd., Shanghai, China, 200233
Tel : +86-21-5427-1155 Fax : +86-21-5423-5122



SAMSUNG TECHWIN